



# Fog machine H-7

BEDIENUNGSANLEITUNG / USER'S MANUAL





# Nebelmaschine H-7

BEDIENUNGSANLEITUNG

---

## Inhalt

1.	Sicherheitshinweise .....	3
1.1.	Hinweise für den sicheren und einwandfreien Gebrauch.....	3
1.2.	Bestimmungsgemäße Verwendung des Geräts.....	4
1.3.	Überkopfbefestigung .....	5
2.	Verbindungen.....	7
2.1.1.	Elektrische Verbindungen.....	7
2.1.2.	DMX Verbindungen .....	7
2.1.3.	DMX Verbindung mit Terminator .....	7
3.	Einleitung .....	8
3.1.	Features .....	8
3.2.	Lieferumfang .....	8
3.3.	Produktbeschreibung.....	9
4.	Inbetriebnahme .....	10
4.1.	Bedienung.....	10
4.1.1.	Menüstruktur .....	11
4.1.2.	DMX Tabelle .....	11
4.1.3.	Fernbedienung.....	12
4.2.	Fluidsensor.....	12
5.	Technische Daten .....	13

## 1. Sicherheitshinweise



- Dieses Gerät ist nur für die Verwendung in geschlossenen Räumen (nicht im Freien) zugelassen.
- Es erlischt der Garantieanspruch, bei eigenmächtigen Veränderungen des Gerätes.
- Das Gerät darf nur von ausgebildeten Fachkräften repariert werden.
- Benutzen Sie nur Sicherungen desselben Typs und nur Originalteile als Ersatzteile.
- Um Feuer und Stromschläge zu verhindern, schützen Sie das Gerät vor Regen und Feuchtigkeit.

### 1.1. Hinweise für den sicheren und einwandfreien Gebrauch

#### **Vorsicht bei Hitze und extremen Temperaturen!**

Stellen Sie das Gerät nicht an einem Ort auf, wo es extremen Temperaturen ausgesetzt ist.

Betreiben Sie das Gerät nur in einer Umgebungstemperatur zwischen 0°C (32°F) - 40°C (104°F). Setzen Sie das Gerät nicht direkter Sonneneinstrahlung oder Wärmequellen aus.

#### **Schützen Sie das Gerät vor Feuchtigkeit, Wasser und Staub!**

Vermeiden Sie bei der Aufstellung des Gerätes Orte mit einer hohen Luftfeuchtigkeit oder übermäßig viel Staub. Stellen Sie keine Flüssigkeiten auf oder in die Nähe des Systems.

#### **Stellen Sie das Gerät immer auf festen Untergrund!**

Stellen Sie das Gerät auf einen festen Untergrund, um Vibrationen zu vermeiden.

#### **Benutzen Sie keine chemischen Mittel zur Reinigung!**

Benutzen Sie ein sauberes, trockenes Tuch um Staub zu entfernen. Metallteile können mit einem leicht angefeuchteten Tuch gereinigt werden. Bevor Sie das Gerät säubern, ziehen Sie immer den Netzstecker!

#### **Wenn das Gerät nicht richtig funktioniert!**

Sollte es zu Problemen kommen, ziehen Sie den Netzstecker. Der Benutzer sollte nicht versuchen, das Gerät eigenständig zu warten. Alle Reparaturen und Servicearbeiten müssen von einem qualifizierten Techniker durchgeführt werden.

#### **Gehen Sie sorgsam mit dem Netzkabel um!**

Ziehen Sie niemals am Netzkabel, um das Gerät vom Strom zu trennen, sondern nehmen Sie das Steckergehäuse in die Hand. Wenn Sie das Gerät über einen längeren Zeitraum nicht benutzen, ziehen Sie den Netzstecker

---

## **ACHTUNG!**

Der Garantieanspruch erlischt, bei Schäden die durch Nichtbeachtung der Anleitung verursacht werden. Der Hersteller und Importeur übernimmt für Folgeschäden die daraus resultieren keinerlei Haftung. Nur qualifizierte Fachkräfte dürfen den korrekten elektrischen Anschluss herstellen. Alle elektrischen und mechanischen Anschlüsse müssen entsprechend der europäischen Sicherheitsnormen montiert sein

### **1.2. Bestimmungsgemäße Verwendung des Geräts**

Bei diesem Gerät handelt es sich um ein Gerät, das für einen professionellen Einsatz auf Bühnen, in Diskotheken, Theatern usw. entwickelt wurde. Das Gerät ist lediglich für einen Anschluss bis maximal 230V, 50/60 Hz Wechselspannung zugelassen und ausschließlich für einen Betrieb in Innenräumen gedacht.

Regelmäßige Betriebspausen erhöhen die Lebensdauer Ihres Geräts.

Vermeiden Sie Erschütterungen oder jedwede Form der Gewalteinwirkung bei der Installation oder der Inbetriebnahme des Geräts.

Achten Sie darauf, dass Kabel nicht frei herumliegen. Sie würden dadurch Ihre eigene Sicherheit und auch die Sicherheit Dritter gefährden.

Das Gerät darf nicht in einer Umgebung betrieben oder aufbewahrt werden, in welcher mit Spritzwasser, Regen oder Feuchtigkeit zu rechnen ist. Feuchtigkeit oder hohe Luftfeuchtigkeit kann die Isolation des Geräts reduzieren und zu tödlichen elektrischen Schlägen führen.

Bei einem Einsatz von Nebelgeräten ist darauf zu achten, dass die Nebelsättigung des Raumes eine gute Sichtweite von mindestens 10 m ermöglichen muss.

Betreiben Sie das Gerät nicht bei Gewitter. Überspannung könnte das Gerät zerstören. Trennen Sie das Gerät bei Gewitter vollständig vom Netz, indem Sie den Netzstecker ziehen.

Umliegende Gegenstände oder Flächen dürfen durch das Gehäuse nicht berührt werden.

Stellen Sie sicher, dass bei der Montage und beim Abbau des Gerätes, der Bereich unterhalb des Montageorts grundsätzlich abgesperrt ist. Dies gilt auch für die Durchführung von Servicearbeiten.

Machen Sie sich mit den Funktionen des Geräts vertraut, bevor Sie es in Betrieb nehmen. Lassen Sie das Gerät nicht von Personen bedienen, die darin keine Erfahrung haben. Die häufigste Ursache für Funktionsstörungen stellt eine unsachgemäße Bedienung des Geräts dar.

Halten Sie das Gerät von Kindern fern und betreiben Sie es niemals unbeaufsichtigt.

Zielen Sie niemals mit der Düse auf Menschen und halten Sie 50cm Abstand zur Düse. **ACHTUNG!** Der ausgestoßene Nebel ist sehr heiß.

Halten Sie einen Mindestabstand von 50cm zu anderen Gegenständen ein.  
Verwenden Sie nur das empfohlene, hochqualitative auf Wasser basierende Fluid von Ihrem Händler. Andere Fluide können zu Beschädigungen führen. Verwenden Sie keine entflammbaren Zusätze, wie z.B. Öl, Gas, Parfüme, usw. in Ihrem Fluid.

Richten Sie die Düse niemals auf offenes Feuer oder entflammbare Gegenstände.

Achten Sie darauf, das Fluid rechtzeitig aufzufüllen. Wird die Maschine ohne Fluid betrieben, kann dies zu Schäden an der Pumpe und am Heizblock führen. Ziehen Sie den Netzstecker, wenn Sie das Fluid auffüllen.

Trinken Sie niemals das Nebelfluid. Falls es dennoch passiert ist, kontaktieren Sie umgehend einen Doktor. Sollte das Fluid mit den Augen und Schleimhäuten in Verbindung kommen, spülen Sie die Stellen umgehend mit Wasser.

Betreiben Sie das Gerät nur in horizontaler Lage.

Verwenden Sie zur Reinigung des Geräts niemals Lösungsmittel oder aggressive Reinigungsmittel. Benutzen Sie stattdessen ein weiches und leicht angefeuchtetes Tuch.

Verwenden Sie zum Transport des Geräts bitte die Originalverpackung oder vorgesehenes Zubehör, um Transportschäden zu verhindern.

### **Eigenmächtige Veränderungen am Gerät sind aus Sicherheitsgründen verboten!**

Eine Verwendung des Gerätes, die von der in dieser Bedienungsanleitung beschriebenen Verwendung abweicht, kann zu Schäden am Gerät führen. In diesem Fall erlischt der Garantieanspruch. Zusätzlich ist zu beachten, dass jede abweichende Verwendung mit Gefahren verbunden ist und bspw. zu Kurzschluss, Feuer, Stromschlag und Abstürzen führen kann.

## **1.3. Überkopfbefestigung**



### **Lebensgefahr!**

**Bei der Installation sind die Bestimmungen der BGV C1 (vormals VBG 70) und EN 60598-2-17 zu beachten! Die Installation ist ausschließlich durch autorisiertes Fachpersonal vorzunehmen.**

Die Aufhängevorrichtungen des Gerätes müssen so gebaut und bemessen sein, dass sie eine Stunde lang das Zehnfache der Nutzlast tragen können, ohne dass dadurch eine dauerhafte schädliche Verformung entsteht.

Die Installation ist grundsätzlich unter Zuhilfenahme einer zweiten, unabhängigen Aufhängung durchzuführen. Dies kann bspw. ein geeignetes Fangnetz sein. Die zweite Aufhängung muss so beschaffen und angebracht

---

sein, dass bei einem Störfall der Hauptaufhängung kein Bestandteil der Installation herunterfallen kann.

Beim Auf-, Um-, und Abbau ist der unnötige Aufenthalt im Bereich von Bewegungsflächen, auf Beleuchterbrücken, unter hochgelegenen Arbeitsplätzen oder in sonstigen Gefahrenbereichen verboten.

Der gewerbliche Anwender hat folgende Verantwortungen für sicherheitstechnische und maschinentechnische Einrichtungen:

- vor der ersten Inbetriebnahme oder nach entscheidenden Änderungen vor der Wiederinbetriebnahme Überprüfung durch einen Sachverständigen.
- Überprüfung im Umfang der Abnahmeprüfung mindestens alle vier Jahre durch einen Sachverständigen.
- Überprüfung durch einen Sachkundigen mindestens einmal jährlich

### **Wie bei der Überkopfbefestigung vorzugehen ist:**

Das Gerät ist im Idealfall außerhalb des Aufenthaltsbereiches von Personen zu installieren.

**WICHTIG!** Für die Überkopfbefestigung ist ein hohes Maß an Erfahrung erforderlich. Dies beinhaltet Kenntnisse zur Berechnung der Tragfähigkeit, Kenntnisse über verwendetes Installationsmaterial und Kenntnisse über Sicherheitsinspektionen des verwendeten Materials und des Geräts, wobei sich die erforderliche Erfahrung nicht allein darauf beschränkt. Führen Sie die Installation unter keinen Umständen selbst durch, wenn Sie nicht über eine entsprechende Qualifikation verfügen. Beauftragen Sie stattdessen einen professionellen Installateur. Bitte beachten Sie, dass eine unsachgemäße Installation zu Verletzungen führen und/oder in einer Beschädigung von Eigentum resultieren kann.

Das Gerät darf nicht im Griffbereich von Personen installiert werden.

Soll das Gerät von der Decke oder von hoch liegenden Trägern abhängt werden, ist mit Traversensystemen zu arbeiten. Das Gerät darf keinesfalls so installiert werden, dass es frei im Raum schwingen kann.

Bitte beachten Sie: Geräte können beim Herabstürzen zu schwerwiegenden Verletzungen führen! Haben Sie Zweifel an der Sicherheit einer möglichen Installationsform, dann führen Sie die Installation des Geräts NICHT durch!

Stellen Sie vor der Montage des Geräts sicher, dass die Montagefläche in der Lage ist, mindestens die zehnfache Punktbelastung des Eigengewichts des Geräts zu tragen.

Montieren Sie das Gerät mit dem Montagebügel über ein dazu geeignetes Anschlagmittel an einem Traversensystem.

Achten Sie bei der Überkopfmontage darauf, dass das Gerät immer durch ein Sicherungsfangseil gesichert ist, welches das Zwölfwache Gewicht des Gerätes tragen kann. Dabei sind ausschließlich Sicherungsfangseile mit



Schraubgliedern zu verwenden. Hängen Sie das Sicherungsfangseil in dem Fangseilloch im Montagebügel oder am Gerät ein. Führen Sie das Seil über die Traverse oder einen anderen sicheren Befestigungspunkt. Hängen Sie das Ende in dem Schraubglied ein und ziehen Sie die Sicherungsmutter gut fest.


**Der maximale Fallabstand von 20 cm darf nicht überschritten werden!**

Ein Sicherungsfangseil, welches einmal der Belastung durch einen Absturz ausgesetzt war oder das beschädigt ist, darf nicht weiter als Sicherungsfangseil verwendet werden. Regeln Sie den Neigungswinkel über den Montagebügel und ziehen Sie die Feststellschrauben fest an.

## 2. Verbindungen

### 2.1.1. Elektrische Verbindungen

Verbinden Sie das Gerät mit dem Stromnetz indem Sie das mitgelieferte Stromkabel benutzen! Die Schutz Erde muss immer angeschlossen sein!

Kabel (EU)	Kabel (US)	Pin	International
Braun	Schwarz	Phase	L
Blau	Weiß	Neutral	N
Grün/Gelb	Grün	Erde	

### 2.1.2. DMX Verbindungen

Achten Sie darauf immer geschirmte Kabel zu benutzen 3Pin oder 5Pin XLR Kabel eignen sich dafür.

### 2.1.3. DMX Verbindung mit Terminator

Für Installationen bei denen das DMX Signal eine große Entfernung überbrücken muss oder das Gerät in einer Umgebung mit erhöhter elektromagnetischer Strahlung, wie etwa einer Diskothek, betrieben werden soll, empfehlen wir, einen DMX Terminator zu verwenden. Dieser verhindert eine Verfälschung des digitalen Steuersignals durch elektrisches Rauschen. Der DMX Terminator ist einfach ein XLR Stecker mit einem 120  $\Omega$  Widerstand zwischen den Pins 2 und 3, der dann in die XLR Ausgangsbuchse des letzten Geräts in der Reihe gesteckt wird. Bitte sehen Sie sich dazu die unteren Zeichnungen an.

---

### 3. Einleitung

Vielen Dank, dass Sie sich für die **Nebelmaschine H-7** entschieden haben.

Wir empfehlen, vor Inbetriebnahme des Gerätes, diese Bedienungsanleitung sorgfältig zu lesen. Bitte halten Sie sich an die Anweisungen in dieser Bedienungsanleitung. Nur so sind ein sicherer Betrieb, die ordnungsgemäße Anwendung und auch eine hohe Lebensdauer des Gerätes möglich.

Bei der **Nebelmaschine H-7** handelt es sich um eine leistungsstarke Nebelmaschine, welche mit der patentierten Immediate Stop Technologie, einer elektronischen Temperaturregelung und einem neuen Nebel-Generator ausgestattet ist.

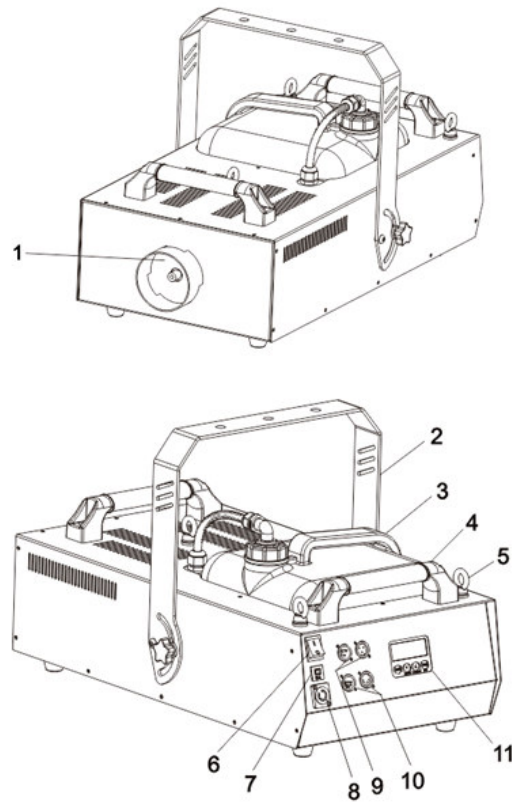
#### 3.1. Features

- Integrierte Timer-Funktion bei der die Nebelmenge von 1-100% einstellbar ist.
- Bei 100% erfolgt der Nebelausstoß 30 Sekunden kontinuierlich. Bei 1-10% erfolgt der Nebelausstoß dauerhaft.
- Stabil und langlebig.
- Klein und leicht.
- No-Fluid Schutz.
- Patentierte Immediate Stop Technologie:
- Bedienung via DMX; Fernbedienung oder manuell.
- Bitte nutzen Sie nur Nebelfluids von DJPower.

#### 3.2. Lieferumfang

- 1x **Nebelmaschine H-7**
- 1x Stromkabel
- 1x Fernbedienung W-4
- Bedienungsanleitung (Deutsch / Englisch)

### 3.3. Produktbeschreibung



1. Düse
2. Bügel
3. Tank
4. Griff
5. Safety Öse
6. Ein-/Ausschalter
7. Sicherung
8. Stromanschluss
9. XLR 5pol INPUT/OUTPUT
10. XLR 3pol INPUT/OUTPUT
11. Display

## 4. Inbetriebnahme

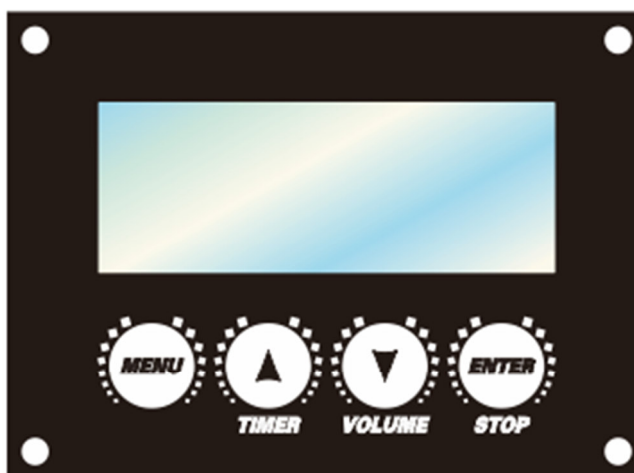
### ACHTUNG!

Entfernen Sie vor der ersten Inbetriebnahme alle Verpackungsmaterialien.

1. Nachdem Sie überprüft haben, dass das Gerät intakt und komplett ist, stellen Sie es bitte auf einen ebenen Untergrund.
2. Befüllen Sie den Tank mit Fluid! Bitte nutzen Sie nur das empfohlene Fluid, da das Gerät ansonsten beschädigt werden kann und die Garantie erlischt.  
Achten Sie darauf, dass sich immer ausreichend Fluid im Tank befindet.
3. Verbinden Sie das Gerät mit dem Stromnetz.
4. Das Gerät beginnt aufzuheizen. Dieser Vorgang benötigt 4 min, währenddessen wird im Display „Warming up“ angezeigt.
5. Der Aufheizvorgang ist beendet. Im Display wird „Ready TO Heat“ angezeigt.

### 4.1. Bedienung

Die Bedienung erfolgt über das Display, die Fernbedienung oder via DMX.



MENU	Aufrufen der Menüstruktur, um individuelle Einstellungen vorzunehmen.
UP / TIMER	Auswählen eines Menüpunktes bzw. Erhöhen eines Wertes. Aktivieren des Timers.
DOWN / VOLUME	Auswählen eines Menüpunktes bzw. Verringern eines Wertes. Starten des manuellen Ausstoßes.
ENTER / STOP	Bestätigen der Auswahl oder der vorgenommenen Einstellung. Stoppen des manuellen Ausstoßes.

#### 4.1.1. Menüstruktur

Menü	Einstellung	Funktion
<b>Interval Set</b>	5 – 200s	Hier können Sie das Intervall für die Timer-Funktion einstellen.
<b>Duration Set</b>	5 – 200s	Hier können Sie die Ausstoßdauer für die Timer-Funktion einstellen.
<b>Timer Out</b>	1 – 100%	Hier können Sie die Ausstoßmenge für die Timer-Funktion einstellen.
<b>Volume Out</b>	1 – 100%	Hier können Sie die Ausstoßmenge für den manuellen Nebelausstoß einstellen.
<b>Fan Speed</b>	1 – 100%	Hier können Sie die Lüftergeschwindigkeit einstellen.
<b>DMX512 ADD</b>	1 – 512	Einstellen der DMX Adresse.
<b>Wireless Set</b>	On / Off	(De-)Aktivieren der Fernbedienung.
<b>Fluid Sensor</b>	On / Off	(De-)Aktivieren des Fluidsensors.

#### 4.1.2. DMX Tabelle

Wenn das Gerät mit einem DMX-Signal angesteuert wird, zeigt das Display die eingestellte DMX-Adresse an.

Kanal	Wert von	Wert bis	Funktion
<b>1</b>	0	5	Keine Funktion
	6	255	Lüftergeschwindigkeit langsam – schnell
<b>2</b>	0	5	Keine Funktion
	6	255	Nebelausstoß niedrig - hoch

### 4.1.3. Fernbedienung



1. Aktivieren Sie die Fernbedienung (Vgl. Kapitel 4.1.1).
2. Schalten Sie das Gerät aus.
3. Schalten Sie das Gerät wieder ein. Auf dem Display erscheint ein Balkendiagramm. Drücken Sie, solange das Balkendiagramm auf dem Display angezeigt wird eine beliebige Taste auf der Fernbedienung. Dieser Vorgang benötigt 12s.
4. Das Display blinkt zweimal auf. Die Fernbedienung ist erfolgreich mit dem Gerät verbunden.
5. Mit Hilfe der Tasten A, B, C und D werden der Nebelausstoß und die entsprechende Farbe aktiviert. (Vgl. Kapitel 4.1.1).

Insgesamt können dem Gerät fünf unterschiedliche Fernbedienungen zugeordnet werden.

### 4.2. Fluidsensor

1. Aktivieren Sie den Fluidsensor (Vgl. Kapitel 4.1.1).
2. Die Pumpe wird deaktiviert, sobald kein Nebelfluid mehr vorhanden ist. Das Display blinkt.
3. Füllen Sie das Nebelfluid wieder auf. Um den Fluidsensor zurückzusetzen gibt es drei Möglichkeiten:
  - a. Drücken Sie die Nebel-Taste, solange bis die Fluidleitung wieder mit Fluid gefüllt ist.
  - b. Drücken Sie eine beliebige Taste an der Fernbedienung, solange bis die Fluidleitung wieder mit Fluid gefüllt ist.
  - c. Setzen Sie den DMX Wert von Kanal 1 zuerst auf 0 und anschließend auf 255.

## 5. Technische Daten

<b>Spannung</b>	AC 220 V – 240 V; 50/60 Hz
<b>Leistungsaufnahme max.</b>	3000 W
<b>Sicherung</b>	15 A/250 V
<b>Heizleistung</b>	3000 W
<b>Aufwärmzeit</b>	7 Minuten
<b>Tankvolumen</b>	9 Liter
<b>Ausstoßvolumen</b>	1133 m <sup>3</sup> /min
<b>Fluidverbrauch @100%</b>	200 ml/min
<b>DMX 512</b>	Ja
<b>Anzahl DMX Kanäle</b>	2
<b>Fernbedienung</b>	Ja
<b>Frequenz der Fernbedienung</b>	433 MHz
<b>Strom in</b>	P-Con
<b>XLR in/out</b>	3pol/5pol
<b>Maße</b>	660 x 382 x 285 mm
<b>Gewicht</b>	18 kg







# Fog machine H-7

USER'S MANUAL



---

## Table of contents

- 1. Safety instructions ..... 3
  - 1.1. For safe and efficient operation..... 3
- 2. Intended use of the device ..... 4
  - 2.1. Overhead installation..... 5
  - 2.2. Connections ..... 6
    - 2.2.1. Electrical connections..... 6
    - 2.2.2. DMX connections..... 7
  - 2.3. DMX connection with terminator..... 7
- 3. Introduction..... 8
  - 3.1. Features ..... 8
  - 3.2. Item delivered ..... 8
  - 3.3. Product description ..... 9
- 4. Start-up ..... 10
  - 4.1. Operation..... 10
    - 4.1.1. Structure of the menu ..... 11
    - 4.1.2. DMX chart ..... 11
    - 4.1.3. Remote ..... 12
  - 4.2. Fluid sensor..... 12
- 5. Technical data ..... 13

## 1. Safety instructions



- This device is suitable for indoor use (not outdoors) only.
- Unauthorized modifications will invalidate the warranty.
- Repairs are to carry out by skilled workers only.
- Use only fuses of the same type and original parts as spare parts.
- To avoid fire and electric shocks protect the unit from rain and humidity.

### 1.1. For safe and efficient operation

#### **Be careful with heat and extreme temperatures!**

Do not place the device in a location where it is exposed to extreme temperatures.

Operate the device only in an ambient temperature between 0°C (32°F) - 40°C (104°F). Do not expose the device to direct sunlight or heat sources.

#### **Keep away from humidity, water and dust!**

Avoid placing the device in a location with high humidity or excessive dust. Place no liquids on or near the system.

#### **Place the device on a firm ground!**

To avoid vibrations always place the device on a firm ground.

#### **Do not use chemicals for cleaning!**

Use a clean and dry cleaning rag to remove dust. Metal parts can be cleaned with a damped cleaning rag. Before cleaning always unplug the device from the power supply.

#### **If the device is not working properly!**

If problems occur unplug the device from the power supply. The user should not try to service the device independently. All repairs and service must be performed by a qualified technician.

#### **Take proper care with the power cord!**

Never pull the power cord to disconnect the device from the power supply, but remove the plug with plug housing in the hand. If you do not use the device for an extended period, unplug the device from the power supply.

#### **ATTENTION!**

Damages caused by the disregard of this user manual are not subject to warranty. The dealer will not accept liability for any consequent secondary failures. Only skilled workers are allowed to carry out the electrical connections. All electrical and mechanical connections have to be carried out according to the European safety standards.

---

## 2. Intended use of the device

This device was developed for professional use on stages, in discos, theatres etc. The device is only approved for a connection up to 230 V 50/60 Hz alternating current and only for indoor use.

Regular breaks during operation increase the lifetime of your device.

Avoid convulsions or any form of forceful impact during the installation or the startup of the device.

Take care that no cables are lying around. You would endanger your own safety and also the safety of a third party.

It is not allowed to operate or store the device in an environment in which spray water or rain is expected. Humidity or very high atmospheric humidity could reduce the isolation of the device and could cause deathly electric shocks.

If using fog machine you have to ensure that the fog saturation of the room must allow a good visibility of at least 10m.

Operate the device not during thunderstorms. Surge voltages could destroy the device. Unplug the power supply during thunderstorms.

Surrounding objects or surfaces should not be in contact with the device.

Make sure that during the installation and removal of the device the area below the place of installation is basically cordoned off. This also applies to implementation of service.

Make familiar yourself with the functions of the device before start-up. People without the experience should not handle with the device. The most cause of functional disorder is inappropriate handling.

Keep the device away from children and never operate it unattended.

Never aim the nozzle on people a keep a distance from 50 cm to the nozzle. ATTENTION. The ejected fog is very hot!

Keep a minimum distance of 50 cm to other objects.

Use only the recommended, high quality water-based fluid from your dealer. Other fluids may cause damages. Do not use flammable additives, such as oil, gas, perfumes, etc. in your fluid.

Never aim the nozzle on open fire or flammable objects.

Make sure to top off the fluid in time. If the machine operated without fluid it can cause damages to the pump or the heating block. Before top off the fluid please unplug the device from the power supply.

Never drink the fluid. If it does happen, please contact a doctor. If the fluid had contact with the eyes or mucous membranes, rinse immediately with water bodies.

Operate the unit only in a horizontal position.

Never use solvents or aggressive detergents for cleaning. Use instead of this a dampened cleaning rag.

To prevent damages during transport use for transport the original packing or provided accessories.

### **For reasons of safety unauthorized changes are forbidden!**

A usage of the device which differs from usages which are described in this manual can cause damages of the device. In this case the warranty expires. Additional you should notice that every different usage is related with dangers and can cause e.g. an electrical short, fire, electric shock or crash.

## **2.1. Overhead installation**



### **Danger of life!**

**You have to observe the regulations of BGV C1 (formerly VBG 70) and EN60598-2-17 Installations are to carry out by skilled personnel only.**

The suspension devices have to be build and measured so they can withstand for an hour the tenfold of the payload without suffering a permanent detrimental deformation.

Basically installation has to be made by using a second separate suspension. This can be e.g. a suitable net. The second suspension must be designed and attached so no part of the installation can fall down in case of failure.

During construction, reconstruction and deconstruction unnecessary stay in the range of moving areas, on lightning bridges, under elevated work stations or any other danger zones is forbidden.

The operator is obliged to following safety-related and mechanical facilities:

- Before the first start-up or after critical changes before restarting it has to be checked by an expert.
- Review in the frame of the inspection test at least all four years by an expert. .
- Review by a qualified person at least once a year.

### **How to carry out the overhead installation:**

Ideally the device should be installed outside lounge areas of people.

**IMPORTANT!** Overhead installation requires a high level of experience. This includes knowledge of calculating the payload, used installation material and safety inspections of the used material and the projector whereas the required experience is not limited to this. Do not try to carry out installation yourself under any circumstances if you are not qualified. Contact a professional installer. An inappropriate installation can lead to injuries and/or damaged properties.

It is not allowed to install the device in the grip area of people.

If the device may hang from the ceiling or from high beams, the use of truss systems is mandatory. The device may not be installed so it can swing freely in the room.

Please note: Crashing down items can cause serious injuries! Do not install the projector, if you doubt the safety of a possible installation form!

Before installation make sure that the mounting surface has the ability to carry the tenfold point load of the own weight of the device.

Mount the device with the mounting-bracket to your trussing system using an appropriate clamp.

During overhead installation the device must be always secured by a safety rope which is designed to hold the twelvefold weight of device. Only safety ropes with quick-release safety fastener elements may be used. Hang up the safety rope in the hole of the mounting bracket. Direct the rope over the truss or an appropriate fastening point. Hang up the end in the fastening element and tie up the locking nut. A safety rope once exposed to failing load or damaged may not be used furthermore.

**The maximum drop exceed must not exceed 20cm.**

A safety rope once exposed to failing load or damaged may not be used furthermore. Adjust the desired inclination angle via the mounting bracket and tighten the screw.

## 2.2. Connections

### 2.2.1. Electrical connections

Connect the fixture to the mains with the enclosed power cable and plug. The earth has to be connected.

Cable (EU)	Cable (US)	Pin	International
Brown	Black	Live	L
Light blue	White	Neutral	N
Yellow/Green	Green	Earth	

---

### **2.2.2. DMX connections**

Make sure that you use shielded cable. 3pol or 5pol XLR cables are suitable.

### **2.3. DMX connection with terminator**

Where the DMX cable has to run a long distance or the equipment is operated in an electrically noisy environment like a disco for installations, we recommend using a DMX terminator. This prevents corruption of the digital control signal by electrical noise. The DMX terminator is simply an XLR connector with a 120  $\Omega$  resistor between pins 2 and 3, which is then plugged into the XLR output socket of the last device in the series. Please look to the bottom drawings.

---

### 3. Introduction

Thank you for choosing the **Fog machine H-7**.

We recommend that you carefully read these operating instructions before commissioning the unit. Please follow the instructions in this manual. This is the only way to ensure safe operation, proper use and long service life.

The **Fog machine H-7** is a powerful fog machine, which works with the Immediate Stop technology, an electronic temperature control system and a brand new fog generator.

#### 3.1. Features

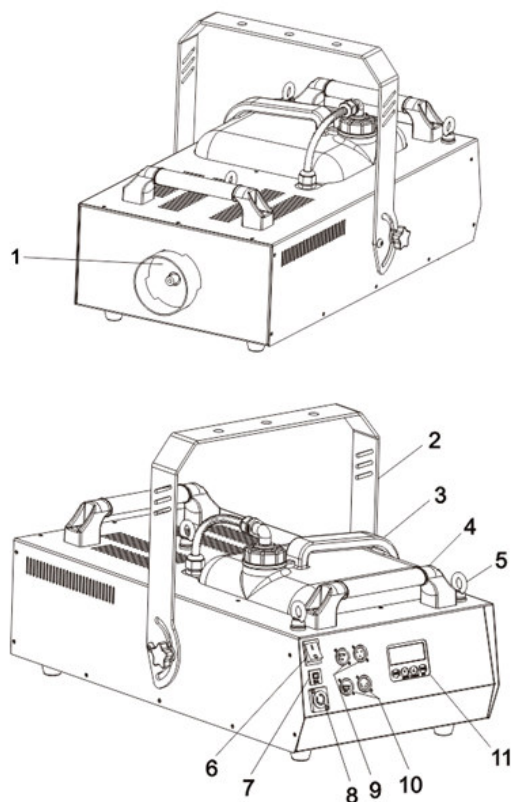
- For the integrated Timer function you can set the fog volume from 1-100%.
- At 100% the fog output is 30 seconds continuously. At 1-10% the fog output is permanent.
- Stable and durable.
- Small and lightweight.
- No-Fluid protection.
- Patented Immediate Stop technology:
- Controlling by DMX; remote or manual
- Please use only fog fluids from DJPower.

#### 3.2. Item delivered

- 1x **Fog machine H-7**
- 1x Power cord
- 1x Remote W-4
- Manual (German/English)



### 3.3. Product description



1. Nozzle
2. Bracket
3. Tank
4. Handle
5. Safety eye
6. Power switch
7. Fuse
8. Power IN
9. XLR 5pol INPUT/OUTPUT
10. XLR 3pol INPUT/OUTPUT
11. Display

## 4. Start-up

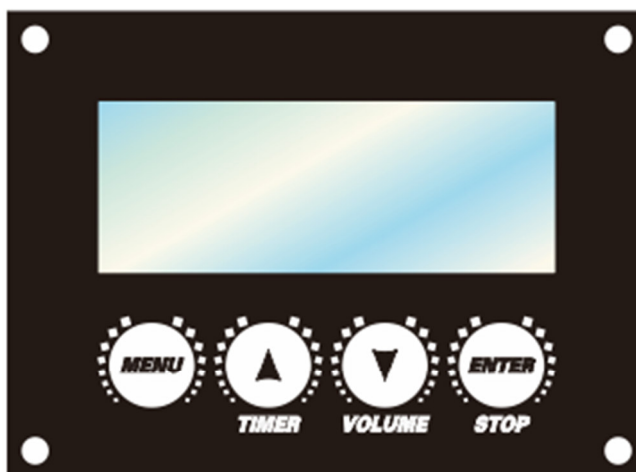
Attention!

Remove before start-up every packing material.

1. After verifying that the unit is intact and complete, please place it on a level surface.
2. Fill the tank with fluid! Please use only the recommended fluid as the device may be damaged and warranty void.  
Make sure that there is always enough fluid in the tank.
3. Connect the device to the power supply.
4. The device starts to heat up. This process needs 4 min, meanwhile the display shows „Warming up“.
5. The heating process is finished. The display shows „Ready To Fog“.

### 4.1. Operation

The operation can be made by the display, remote or via DMX.



MENU	For call-up the structure of the menu to make individual settings.
UP / TIMER	To select a point of the menu or increase a value.
DOWN / VOLUME	To select a point of menu or decrease a value. Manual start of the fog output.
ENTER / STOP	Confirm the selection or setting. Manual stop of the fog output.

#### 4.1.1. Structure of the menu

Menu	Settings	Function
<b>Interval Set</b>	5 – 200s	Here you can set the interval time for timer function.
<b>Duration Set</b>	5 – 200s	Here you can set the output duration for timer function.
<b>Timer Out</b>	1 – 100%	Here you can set the output volume for timer function.
<b>Volume Out</b>	1 – 100%	Here you can set the output volume for the manual output.
<b>Fan Speed</b>	1 – 100%	Here you can set the fan speed.
<b>DMX512 ADD</b>	1 – 512	Setting the DMX address.
<b>Wireless Set</b>	On / Off	(De-)Activates the remote.
<b>Fluid Sensor</b>	On / Off	(De-)Activates the fluid sensor.

#### 4.1.2. DMX chart

If the device is controlled by DMX the display shows the set DMX address.

Channel	Value from	Value to	Function
<b>1</b>	0	5	No function
	6	255	Fan speed slow – fast
<b>2</b>	0	5	No function
	6	255	Fog output low - high

### 4.1.3. Remote



1. Activate the remote. (Cf. chapter 4.1.1).
2. Power off the device.
3. Power on the device again. The display shows a bar diagram. Press, while the bar diagram is shown in the display, any key on the remote. This process needs 12s.
4. The display blinks two times. The remote is connected successfully with the device.
5. With the buttons the fog output and the corresponding color are activated (Cf. chapter 4.1.1).

Overall it is possible to assign up to five remotes to a device.

### 4.2. Fluid sensor

1. Activate the fluid sensor (Cf. chapter 4.1.1).
2. Once the fluid is empty the pump is deactivated. The display blinks.
3. Refill the fluid. To reset the fluid sensor there are three possibilities:
  - a. Press the fog button until the fluid tube is completely filled with fluid.
  - b. Press any key on the remote until the fluid tube is completely filled with fluid.

At first set the DMX value of channel 1 to 0 and then to 255.

## 5. Technical data

<b>Voltage</b>	AC 220 V – 240 V; 50/60 Hz
<b>Power consumption max.</b>	3000 W
<b>Fuse</b>	15 A/250 V
<b>Heating power</b>	3000 W
<b>Heating time</b>	7 minutes
<b>Tank volume</b>	9 Liter
<b>Output volume</b>	1133 m <sup>3</sup> /min
<b>Fluid consumption @100%</b>	200ml/min
<b>DMX 512</b>	Yes
<b>Number of DMX channels</b>	2
<b>Remote</b>	Yes
<b>Frequency of the remote</b>	433 MHz
<b>Power in</b>	P-Con
<b>XLR in/out</b>	3pol/5pol
<b>Dimensions</b>	660 x 382 x 285 mm
<b>Weight</b>	18 kg







Importeur: / Importer:

B&K Braun GmbH  
Im Stöckmädle 27  
D-76307 Karlsbad  
[www.bkbraun.com](http://www.bkbraun.com)  
[info@bkbraun.com](mailto:info@bkbraun.com)

